

Yachiyo Custom Parts

インテリアパーツ

はじめに

このたびは、八千代工業株式会社製 Yachiyo Custom Parts インテリアパーツをお買い上げいただき、ありがとうございます。本書は各パーツの取り付けおよび取り扱いについて説明しています。お買い上げいただきましたパーツの項目を参照してください。

取り付け前のお願い

本製品は、万全の品質管理を期しておりますが、必ず開封と同時に破損や塗装不良などを確認いただき、万一、品質上でお気づきのことがあった場合は弊社の問い合わせ先（最後尾に記載）までご相談ください。改造や加修など手を加えると、製造上の初期不具合かどうか判断が困難になり、返品などをお受けできなくなります。より一層の品質向上に活かしてまいりますので、そのままの状態でお知らせいただきますよう、ご理解とご協力をお願いします。

安全に関する表示

「運転者や他の人が傷害を受ける可能性のあること」を回避方法と共に、下記の表示で記載しています。これらは重要ですので、しっかりお読みください。

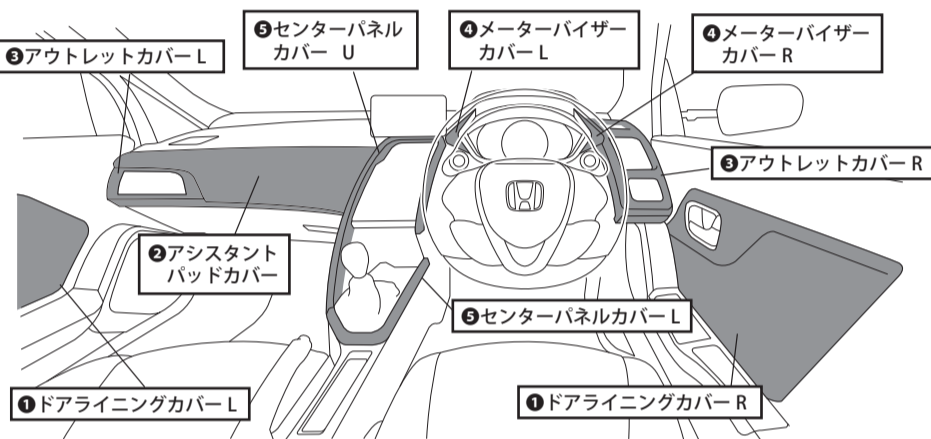
	危険	指示に従わないと、死亡または重大な傷害に至るもの
	警告	指示に従わないと、死亡または重大な傷害に至る可能性があるもの
	注意	指示に従わないと、傷害を受ける可能性があるもの

その他の表示

クルマに関することや、その他のアドバイスは下記の表示を使って記載しています。

	アドバイス	製品のために守っていただきたいこと (製品が破損するのを防ぐためのアドバイス、異常事態の処置方法を記載しています)
	知識	知っておいていただきたいこと 知っておくと便利なこと

取付概要図



クルマの仕様変更などにより、この説明書の内容と実車が一致しない場合がありますのでご了承ください。

適合車種

メーカー	車種	型式	年式
Honda	S660	DBA-JW5	2015年4月～

※本製品は、Honda S660 専用であり、これ以外の車種には対応していません。
※本製品は、改良のため、予告無く仕様・外観を変更または生産を中止する場合があります。

必要工具/用具 ※お客さまご自身で本製品とは別に用意ください。

- ① 脱脂洗浄剤
- ② 柔らかい布
- ③ 保護手袋

作業上の注意

危険

- ・本製品の取り付けは、本書に従って作業を行ってください。
- ・取り付け作業時はクルマのエンジンを切り、パーキングブレーキをかけた停車状態で安全な場所で行ってください。

注意

- ・本製品には鋭利な部分があります。貼り付け作業を実施する際は、保護手袋を着用し、切傷などに十分注意してください。
- ・プライマーの使用の際は、保護手袋を着用し、通気・換気の良い場所で作業を行ってください。

知識

- ・貼り付け作業は直射日光の当たる場所、ほこりなどの出る場所を避けて行ってください。
- ・気温が10℃以下の場合には、テープなどの粘着性が低下することがあるため、貼り付け面を温めてから貼り付け作業を行ってください。

アドバイス

- ・圧着実施後、貼り直すことのないように注意してください。貼り直しを行うと本製品およびクルマの破損、または本製品の両面テープの性能が十分に発揮されない場合があります。
- ・取り付け後24時間は、貼り付け部に強い力や衝撃を与えないでください。本製品の剥がれまたは脱落の原因になることがあります。
- ・貼り付け面の油分・ゴミ・汚れなどの拭き取りが不十分であるとテープなどの粘着性が十分に発揮されず、本製品の剥がれまたは脱落の原因になることがあります。

取り扱い上の注意

- ・本製品への改造・加工、適合車種以外への装着は絶対に行わないでください。破損や事故の原因となります。
- ・本製品が汚れた場合は、水で薄めた中性洗剤を柔らかい布に染み込ませて、押さえるようにして拭き取ってください。シンナー、ベンジンなどの溶剤は使用しないでください。
- ・本製品は着脱を前提としていません。取り外す場合は、本製品を取り付けている部品を交換することになります。
- ・クルマを使用する前に本製品の变形・割れ・剥がれなどの異常が無いことを確認してください。異常を発見した場合は、本製品を取り外してください。異常のまま走行しますと、クルマの破損や事故の原因となります。
- ・走行中に本製品から異常な振動や異音などを感じたら直ちに安全な場所に停車し、本製品に变形・割れ・剥がれなどの異常が無いことを確認し、異常があった場合は製品を取り外してください。そのまま走行を続けると、クルマの破損や事故の原因となります。
- ・本製品に強い力や衝撃を与えたり、火を近づけたりしないでください。破損や事故の原因となります。

① ドライビングカバー-R/L 取り付け手順

部品名	数量
ドライビングカバー-R (右側)	1
ドライビングカバー-L (左側)	1
プライマー	2

※この取付手順はR(右側)を説明していますが、L(左側)も同様に作業します。

1. 両面テープの剥離紙を剥がさず、ドライビングカバーを車両側に合わせ、取り付け位置を確認します。

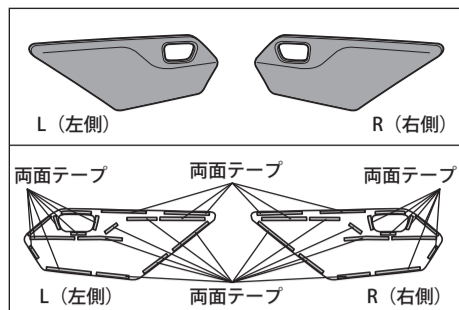
2. 脱脂洗浄剤を柔らかい布に染み込ませ、貼り付け面の油分・ゴミ・汚れなどを完全に拭き取ります。
3. 付属のプライマーを図示の▨部を参照に塗布し乾燥させます。

注意

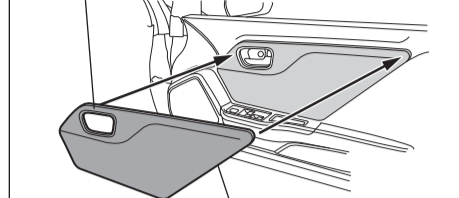
プライマーをご使用前に、必ず同梱の「PAC プライマー K-500 取扱説明書」をお読みください。

4. 両面テープの剥離紙を全て剥がして、ドライビングカバーを取り付けます。

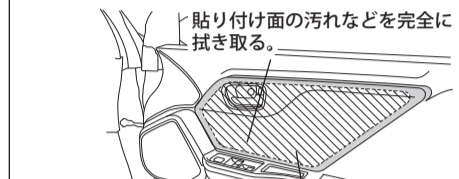
- ① 図示のA部を基準にドライビングカバーを合わせ、仮押さえをしてください。
- ② パネル角部「➡」の取り付け位置が均一になるように調整してください。
- ③ 乾いた柔らかい布を使って、押しつけるようにドライビングカバーを圧着してください。



① ドライビングカバー-R (右側)

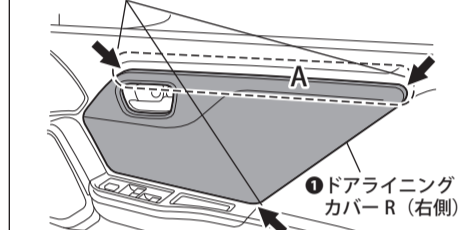


両面テープの剥離紙を剥がさず、取り付け位置を確認する。



脱脂処理後
プライマーを塗布する。

パネル角部「➡」の取り付け位置が均一であることを確認する。



① ドライビングカバー-R (右側)



柔らかい布で押しつけるように圧着する。

② アシスタントパッドカバー 取り付け手順

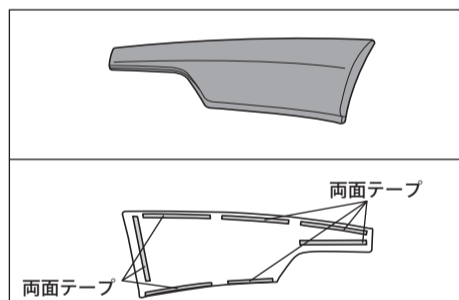
部品名	数量
アシスタントパッドカバー	1

1. 両面テープの剥離紙を剥がさず、アシスタントパッドカバーを車両側に合わせ、取り付け位置を確認します。

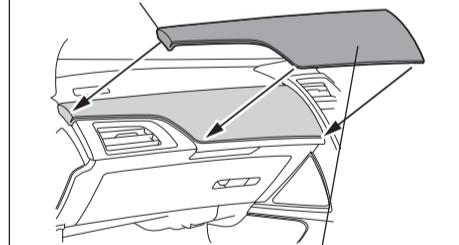
2. 脱脂洗浄剤を柔らかい布に染み込ませ、貼り付け面の油分・ゴミ・汚れなどを完全に拭き取ります。

3. アシスタントパッドカバー裏面の剥離紙を全て剥がして、アシスタントパッドカバーを取り付けます。

- ① 図示のA部を基準にしてB部を合わせ、仮押さえをしてください。
- ② 乾いた柔らかい布を使って、押しつけるようにアシスタントパッドカバーを圧着してください。



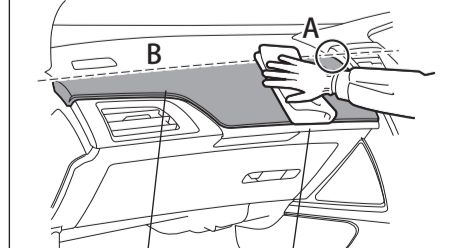
両面テープの剥離紙を剥がさず、取り付け位置を確認する。



② アシスタントパッドカバー



柔らかい布
脱脂洗浄剤



② アシスタントパッドカバー
柔らかい布で押しつけるように圧着する。